

# Cabinet Parts

## 収納金物

### 壁橱拉手

材 質：参照右表  
 表面処理/色調：参照右表  
 安 装 螺 距：参照右表  
 适 用 门 厚：17~24mm  
 配 套 螺 丝：4×30大扁头机钉

表・・・材質和表面处理/色调

No	材質	取付ピッチ (mm)	仕上げ/色调
①	亜鉛ダイキャスト	120	サテンシルバー
			サテンゴールド
②	アルミダイキャスト	240	サテンシルバー
			サテンゴールド
③	ABS樹脂	120	塗装シルバー
			塗装ゴールド



① 拉丝银色



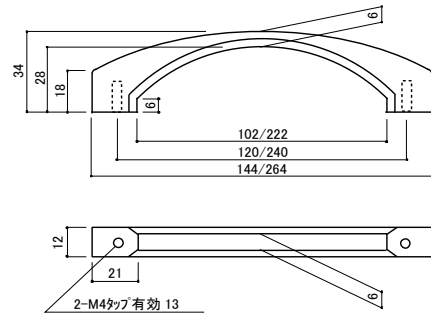
① 拉丝金色



③ 银色喷漆



③ 金色喷漆



### 隔断拉手

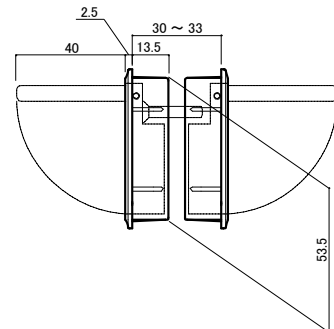
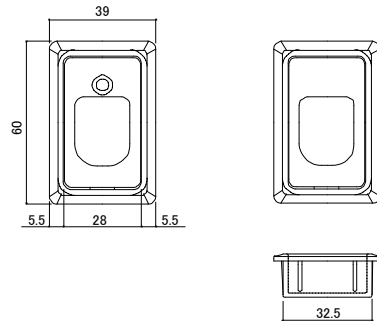
材 質：鋅合金压铸件  
 表面処理/色调：拉丝银色·拉丝金色  
 适 用 门 厚：30~33mm  
 配 套 螺 丝：4×20沉头小机钉



拉丝银色



拉丝金色



品名	材質	取付けピッチ	色调	品番	定価
クローゼット取手	亜鉛ダイキャスト	P=120	サテンシルバー	<b>222-252</b>	¥880
クローゼット取手	亜鉛ダイキャスト	P=120	サテンゴールド	<b>222-262</b>	¥880
クローゼット取手	アルミダイキャスト	P=240	サテンシルバー	<b>222-272</b>	¥1,400
クローゼット取手	アルミダイキャスト	P=240	サテンゴールド	<b>222-282</b>	¥1,400
クローゼット取手	ABS樹脂	P=120	塗装シルバー	<b>222-292</b>	¥320
クローゼット取手	ABS樹脂	P=120	塗装ゴールド	<b>222-202</b>	¥320
間仕切引手※	亜鉛ダイキャスト	/	サテンシルバー	<b>222-722</b>	¥1,970
間仕切引手※	亜鉛ダイキャスト	/	サテンゴールド	<b>222-723</b>	¥1,970

※：表裏セットの定価